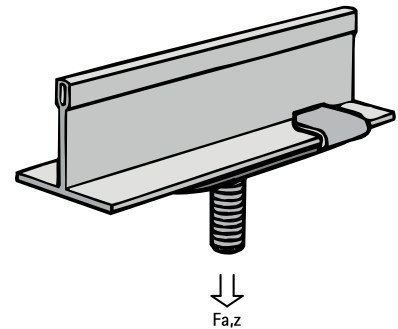


Britclips® ACC25 Klipsy do sufitów

(J 35 10)

do mocowania na konstrukcjach sufitów podwieszanych 25 mm



Zalety i właściwości

- mocowanie obrotowo-zaciskowe
- do mocowania pod konstrukcjami sufitów podwieszanych
- posiadają trzpień gwintowany M6 (długość patrz w tabeli) do mocowania obejm, puszek kablowych, koryt kablowych, lamp, itp.
- powierzchnia pokryta metodą Delta-Tone 9000 (480 godzin)
- materiał: stal sprężynowa (typu C67S zgodne z EN10132)

Nr kat.	Kod	G	F _{a,z} (N)	Pud.	Kart.
56521101	ACC25 M6x11	M6x11mm	220	100	400
56521601	ACC25 M6x16	M6x16mm	220	100	400
56522501	ACC25 M6x25	M6x25mm	220	100	400

Do zastosowania tylko przy obciążeniach statycznych.

