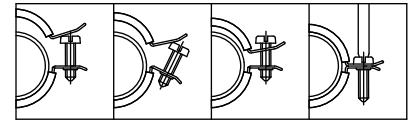


BISMAT[®] 2000 'S' Obejmy z okł. silikonową

(A 05 32)

do wysokich temperatur 15 - 63 mm

M8/10



Zalety i właściwości

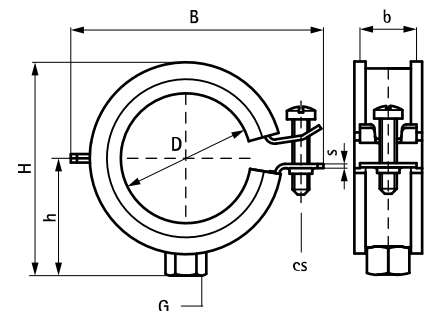
- obejma z jedną śrubą
- system szybkiego zamykania BISMAT[®]
- możliwe zamknięcie obejmy przy użyciu tylko jednej ręki
- materiał: stal
- ocynkowane elektrolitycznie
- izolacja dźwiękowa zgodna z DIN 4109
- okładzina izolująca dźwięk, guma silikonowa w kolorze brązowym, odporne na temperaturę do 210 °C
- okładzina jest odporna na starzenie się
- testowane pod względem bezpieczeństwa pożarowego



Nr kat.	D (mm)	D (°)	DN	G	B (mm)	H (mm)	h (mm)	b x s (mm)	cs	F _{a,z} (N)	RAL	Pud.
3404018	15 - 18	3/8	10	M8/10	48	44,0	30	20 x 1,00	M6	600	RAL ²	50
3404023	20 - 23	1/2	15	M8/10	55	47,0	31	20 x 1,00	M6	600	RAL ²	50
3404028	25 - 28	3/4	20	M8/10	60	52,0	34	20 x 1,00	M6	600	RAL ²	50
3404035	31 - 35	1	25	M8/10	67	59,0	38	20 x 1,00	M6	600	RAL ²	50
3404043	40 - 43	1 1/4	32	M8/10	75	68,0	42	20 x 1,25	M6	800	RAL ²	50
3404053	48 - 52	1 1/2	40	M8/10	85	74,0	45	20 x 1,25	M6	800	RAL ²	50
3404063	57 - 63	2	50	M8/10	94	86,0	51	20 x 1,25	M6	800	RAL ²	50

RAL² = testowane, certyfikowane i monitorowane przez jednostkę zewnętrzną zgodnie z RAL-GZ 655/B oraz RAL-GZ 656.

Szczegółowe informacje techniczne dotyczące produktów oznaczonych RAL znajdują się w tabeli dotyczącej RAL w internetowym katalogu produktów.



Uzupełnienie

- Walraven RapidRail[®] Systemy szyn montażowych
- Walraven Akcesoria montażowe
- Walraven Materiały mocujące