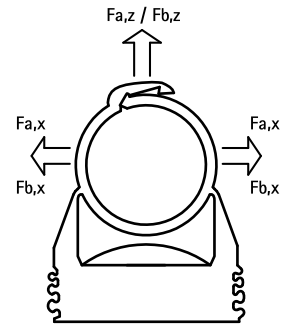
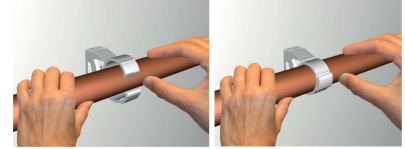


# starQuick® Műanyag csőbilincs (fehér)

(C 05 10)

csövek fali, padló és mennyezeti rögzítéséhez elektromos és gépészeti munkák során 10 - 65 mm



**kiwa**



## Jellemzők és előnyök

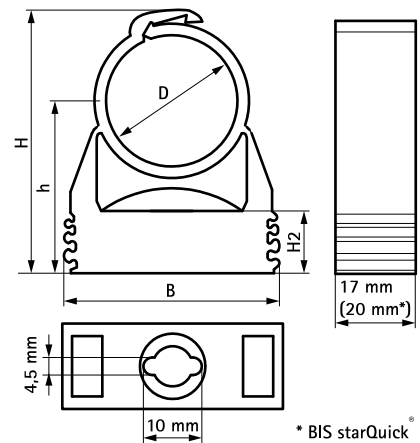
- szimpla csőbilincs
- a csőbilincs összezár, amint a csövet belenyomják
- kültéri használatra is, valamint uszodában, vegyi, galvanizáló stb. üzemben
- a szabadalmaztatott oldalsó vezetőknek köszönhetően, 2 vagy több csőbilincs is egymás mellé illeszthető
- alapanyag: magas minőségű PA6 (Polyamid), fehér (RAL 9003 szerint)
- UV, öregedés, olaj és benzin álló
- korróziómentes, újrahasonosítható, halogén mentes
- hőállóság: -40°C és +90°C között (folyamatosan), rövid ideig akár 130°C-ig

| Cikkszám | D       | D     | DN | Típus | B    | H    | h    | H2   | F <sub>a,z</sub> | F <sub>b,z</sub> | KIWA | UPC | db/<br>csom<br>ag 1 | db/<br>csom<br>ag 2 |
|----------|---------|-------|----|-------|------|------|------|------|------------------|------------------|------|-----|---------------------|---------------------|
|          | (mm)    | (°)   |    |       | (mm) | (mm) | (mm) | (mm) | (N)              | (N)              |      |     |                     |                     |
| 0855010  | 10 - 12 | 1/8   | 6  | SQ-10 | 29   | 32   | 23   | 10,5 | 170              | 500              | -    | UPC | 100                 | 1 200               |
| 0855012  | 12 - 14 | 1/4   | 8  | SQ-12 | 29   | 34   | 23   | 10,5 | 180              | 550              | KIWA | UPC | 100                 | 1 200               |
| 0855015  | 14 - 16 | -     | -  | SQ-15 | 29   | 36   | 24   | 10,5 | 200              | 600              | KIWA | UPC | 100                 | 1 200               |
| 0855018  | 16 - 20 | 3/8   | 10 | SQ-17 | 29   | 40   | 26   | 10,5 | 230              | 700              | KIWA | UPC | 100                 | 800                 |
| 0855022  | 20 - 23 | 1/2   | 15 | SQ-20 | 29   | 44   | 27   | 10,5 | 270              | 800              | KIWA | UPC | 50                  | 600                 |
| 0855028  | 24 - 28 | 3/4   | 20 | SQ-25 | 40   | 50   | 31   | 10,5 | 280              | 850              | KIWA | UPC | 50                  | 600                 |
| 0855031  | 28 - 32 | -     | -  | SQ-28 | 40   | 53   | 32   | 10,5 | 300              | 900              | KIWA | UPC | 50                  | 400                 |
| 0855035  | 32 - 35 | 1     | 25 | SQ-32 | 43   | 57   | 34   | 10,5 | 330              | 1 000            | KIWA | UPC | 50                  | 400                 |
| 0855038  | 35 - 40 | -     | -  | SQ-36 | 47   | 66   | 41   | 12,0 | 370              | 1 100            | KIWA | UPC | 25                  | 300                 |
| 0855042  | 40 - 44 | 1 1/4 | 32 | SQ-40 | 52   | 70   | 42   | 12,0 | 400              | 1 200            | KIWA | UPC | 25                  | 200                 |
| 0855050  | 44 - 50 | -     | -  | SQ-47 | 57   | 76   | 45   | 12,0 | 430              | 1 300            | -    | UPC | 25                  | 200                 |
| 0855054  | 48 - 55 | 1 1/2 | 40 | SQ-51 | 63   | 81   | 47   | 12,0 | 470              | 1 400            | -    | UPC | 15                  | 180                 |
| 0855063  | 59 - 65 | 2     | 50 | SQ-59 | 74   | 94   | 55   | 12,0 | 500              | 1 500            | -    | UPC | 15                  | 180                 |

$$F_{a,x} = F_{a,z} / F_{b,x} = F_{b,z}$$

A legnagyobb megengedett terhelés értéke +21 °C (+70 °F) fokon és M6 BIS starQuick® anya +M6 menetes szárral történő rögzítéskor érvényes.

Ezen értékek ajánlott értékek, melynek alapja a termékről való legfrissebb műszaki tudásunk, tapasztalataink és laboratóriumi körülmények között elvégzett tesztek. Nem mentesíti a végfelhasználót a végleges beépítési körülményeknek megfelelő tesztek elvégzésétől, az alkalmazások, aktuális elrendezések és körülmények ill. a befolyásoló tényezők nagy száma miatt. Az általunk közölt értékek emiatt nem szolgálnak alapul megfelelőségi nyilatkozatoknak, jogi dokumentumoknak, biztosításnak, stb.



\* BIS starQuick®  
Ø 59 - 65 mm

## Kiegészítő termék

starQuick® Műanyag alaplap  
starQuick® Rögzítőanya

## Alternatíva

starQuick® Műanyag csőbilincs (szürke)