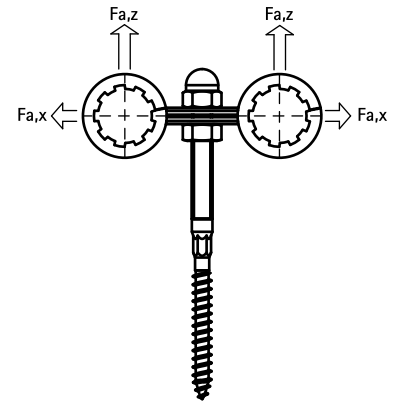


Colliers muraux doubles

pour tubes métalliques 15 - 33 mm

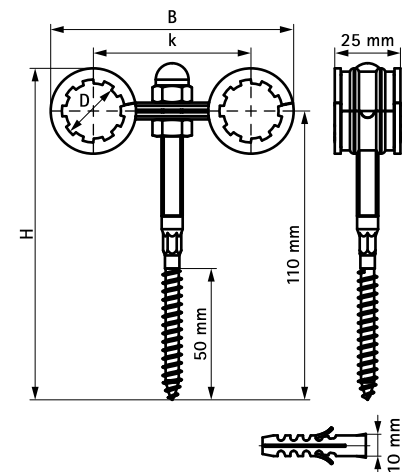
(A 15 10)



Avantages et caractéristiques

- pour la fixation de deux tuyaux
- les deux parties s'emboîtent et empêchent le pivotement
- goujon avec collerette ne nécessitant pas de contre-écrou
- matière : acier
- traitement de surface : galvanisation sendzimir
- isogaine résistante au vieillissement
- isolation phonique conforme à la norme DIN 4109

N°Art.	D (mm)	D (°)	DN	B (mm)	H (mm)	k (mm)	F _{a,z} (N)	F _{a,x} (N)	Cond.1
3535015	15	-	-	87	124	60	230	200	25
3535017	18	3/8	10	89	125	60	230	200	25
3535021	22	1/2	15	93	126	60	230	330	25
3535027	28	3/4	20	98	129	60	230	330	25
3535033	33	1	25	115	133	70	230	330	25



Complémentaire

Walraven Fixations chauffage au sol, chauffe-eaux, chaudières

Alternatif

Colliers Duplo avec isogaine