

Walraven RapidStrut® Slide Nut MS (BUP1000)

(H 24 09)

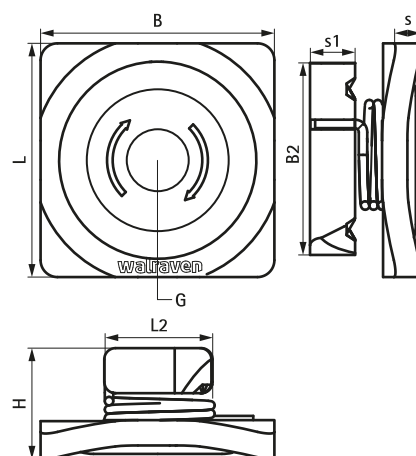


Características y ventajas

- tuerca deslizante con arandela y muelle metálico
- preensamblado y listo para usar para una fijación rápida, y mantiene el ensamblaje en su lugar antes de ser tensado
- massive washer for strong connection
- completamente hecho de metal
- material: acero
- tratamiento de la superficie:
 - este producto forma parte del Sistema Walraven BIS UltraProtect® 1000
 - idóneo para aplicaciones en interior y al aire libre
 - resistencia mínima de 1.000 horas en un test de niebla salina (max. 5% óxido rojo) de acuerdo con ISO 9227

Pieza N°	G	L	L2	B	B2	H	s	s1	T _{inst}	Para carril	F _{a,z}	F _{a,x}	U.m.v. 1
			(mm)	(mm)	(mm)	(mm)	(mm)	(mm)	(Nm)		(N)	(N)	
66518308	M8	43 mm	19 mm	43	34	20	4,0	8,0	25,0	Strut	4.450	1.450	150
66518310	M10	43 mm	19 mm	43	34	20	4,0	8,0	30,0	Strut	5.000	1.810	150
66518312	M12	43 mm	19 mm	43	34	20	4,0	10,0	40,0	Strut	5.000	2.790	150

Tested values in combination with BIS RapidStrut® Rail 41x41x2,5mm.
Se pueden encontrar más detalles en la hoja de datos técnicos.



Complementarios

- Walraven RapidStrut® Carril de fijación (BUP1000)
- Walraven RapidStrut® Soportes soldados 41x41D (BUP1000)
- Walraven RapidStrut® Soportes soldados

Alternativos

- Walraven RapidStrut® Tuercas soporte G2 (BUP1000)