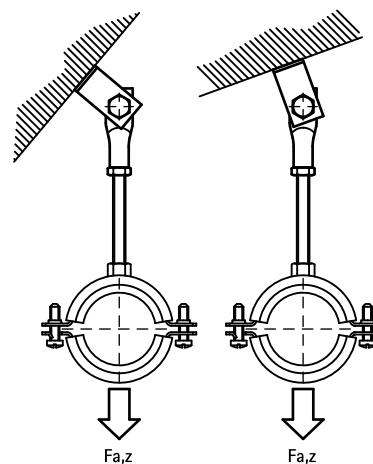


# BIS Tag Pendulophæng

befæstelse på skråtag

(K 25 15)



## Funktioner og fordele

- befæstelse på skråtag
- justeres til hældningen af alle skråtag
- materiale: stål
- elforzinket

Art.nr.	G	$F_{a,z}$ (N)	Pakke 1
6788008	M8	2.580	50
6788010	M10	3.540	50

