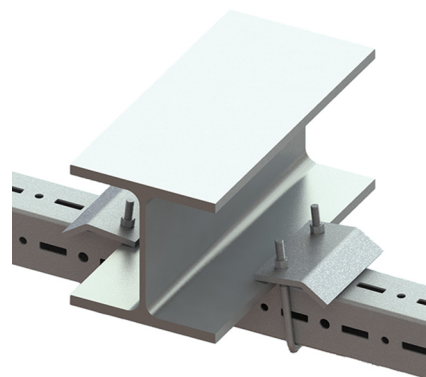
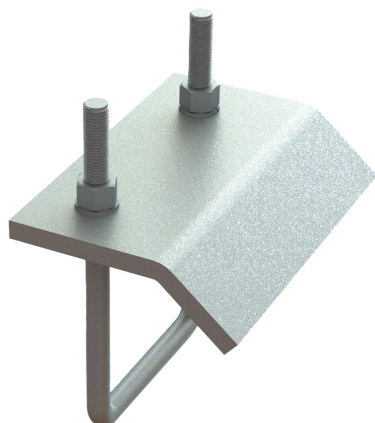


Walraven Maxx nosíková svorka

(H2 05 46)

pro upevnění profilů Maxx k ocelovým nosníkům

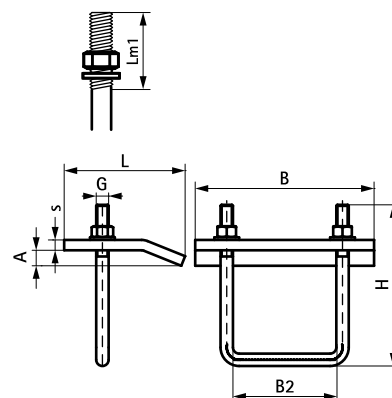


Vlastnosti a výhody

- pro pevné upevnění na ocelové konstrukce bez sváření a vrtání
- vždy použijte k upevnění 2 nosíkové svorky
- Výrobek č. 6589110: určený pro MX100 a MX120
- Výrobek č. 6589109: určený pro MX80
- Výrobek č. 6589115: určený pro MX150
- materiál: ocel S235JR
- žárový zinek

Výr. č.	Typ	A	G	L	B	B2	H	s	Lm1	F _{a,z}	M.Bal.	Hmot./MJ
		(mm)			(mm)	(mm)	(mm)	(mm)	(mm)	(N)		(g)
6589109	BC80	10 - 25	M12	107 mm	135	82	162	10,0	74	11 200*	-	1580.00
6589110	BC100/120	10 - 25	M12	117 mm	173	101	190	10,0	70	12 400*	-	1600.00
6589115	BC150	10 - 25	M12	117 mm	173	101	220	10,0	80	12 400*	-	2040.00

* = Maximální povolené zatížení na pár.



Doplňky

Walraven Maxx Lišty